

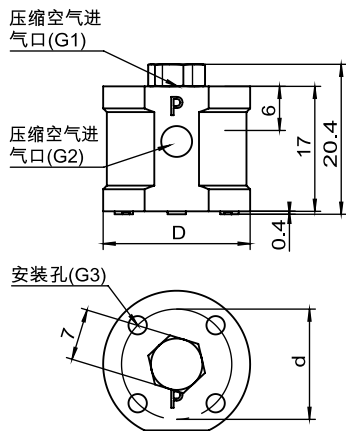
型号：MBN



无接触式吸盘使用说明书

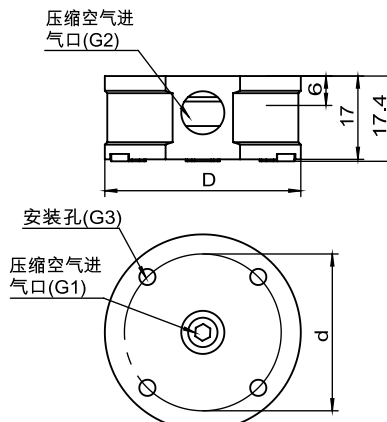
1.设计参数及功能说明

MBN 20至30...



1.设计参数及功能说明

MBN 40至120...



型号	尺寸 (mm)				
	D	d	G1	G2	G3
MBN 20 SF M5-IG	20	15	M5-IG	M5-IG	M3-IG
MBN 20 HF M5-IG	20	15	M5-IG	M5-IG	M3-IG
MBN 30 SF M5-IG	30	22	M5-IG	M5-IG	M4-IG
MBN 30 HF M5-IG	30	22	M5-IG	M5-IG	M4-IG
MBN 40 SF G1/8-IG	40	32	G1/8-IG	G1/8-IG	M4-IG
MBN 40 HF G1/8-IG	40	32	G1/8-IG	G1/8-IG	M4-IG
MBN 60 SF G1/8-IG	60	45	G1/8-IG	G1/8-IG	M4-IG
MBN 60 HF G1/8-IG	60	45	G1/8-IG	G1/8-IG	M4-IG
MBN 100 SF G1/4-IG	100	75	G1/4-IG	G1/8-IG	M4-IG
MBN 100 HF G1/4-IG	100	75	G1/4-IG	G1/8-IG	M4-IG
MBN 120 SF G1/4-IG	120	105	G1/4-IG	G1/8-IG	M4-IG
MBN 120 HF G1/4-IG	120	105	G1/4-IG	G1/8-IG	M4-IG

2.工作原理

1.压缩空气进气口：通入干净干燥的压缩空气

压缩空气进气口通入压缩空气，吸附面产生真空，吸附产品。断开压缩空气，吸附面无真空，释放产品。

※如果超过最高使用压力，产品可能会损坏。

※建议压缩空气0.3Mpa-0.6Mpa